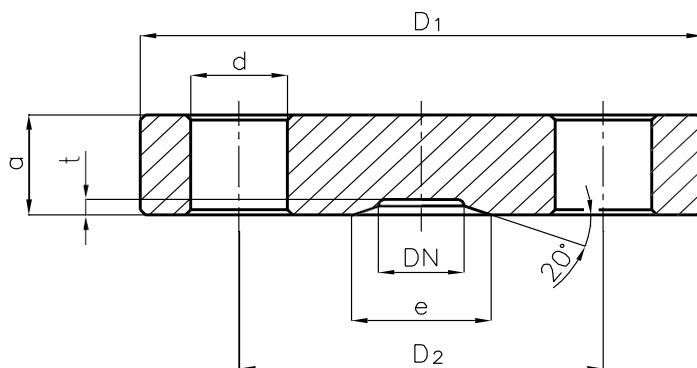


ORLEN Unipetrol RPA s.r.o.	Příruby zaslepovací	N 16.38



Označení :  
Příruba zaslepovací DN 10 z oceli 12020 podle N16.38

Jmenovitá světlost DN	Příruba			Šrouby			Těsnící plocha			Číslo výkresu SN1638.xx Materiál			Hmotnost 1ks- v kg
	D <sub>1</sub>	a	D <sub>2</sub>	počet	závit	→ otvoru d	e	t	12020	15323 (15520)	15423 (15420)		
3★	80	18	52	3	1/2"	15	10	3	.0			0,63	
6	70	15	42	3	1/2"	15	10	3	.1	.21		0,39	
10	95	20	60	3	5/8"	18	18	3	.2	.22		1,00	
16	105	20	68	3	5/8"	18	26	3	.3	.23		1,23	
24	115	22	80	4	5/8"	18	35	4	.4	.24		1,60	
30	135	25	95	4	3/4"	22	43	4	.5	.25		2,48	
45	165	35	115	6	7/8"	25	60	5	.6	.26		5,26	
58	200	40	145	6	1"	28	76	6	.7	.27	.47	8,56	
70	225	50	170	6	1 1/8"	32	92	6	.8	.28	.48	13,50	
90	260	55	195	6	1 1/4"	35	116	7	.9	.29	.49	20,00	
120	330	70	255	8	1 1/2"	42	152	8	.10	.30	.50	41,60	
160	400	95	315	8	1 3/4"	48	202	9	.11	.31	.51	81,20	
200	480	130	380	8	2"	55	250	12	.12	.32	.52	161,7	

★ Pro manometry

Nahrazuje :  N 16.38 z 10/1970	Správce normy :  Sekce podpory údržby	Platnost od :  1.1.2001 (Aktuálnost ověřena 2.2.2022)
---	---	--